



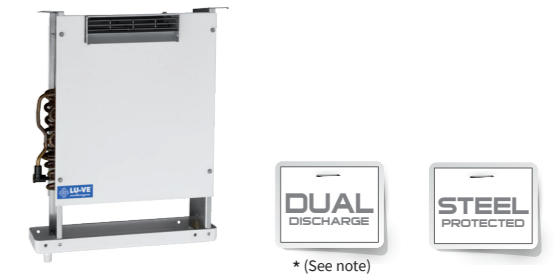
Esempio di ordinazione / Ordering example
Exemple de commande / Typenschlüssel

HF2 **58D** **N**

Ejemplo de pedido / Примерзаказа
Nomenklatura

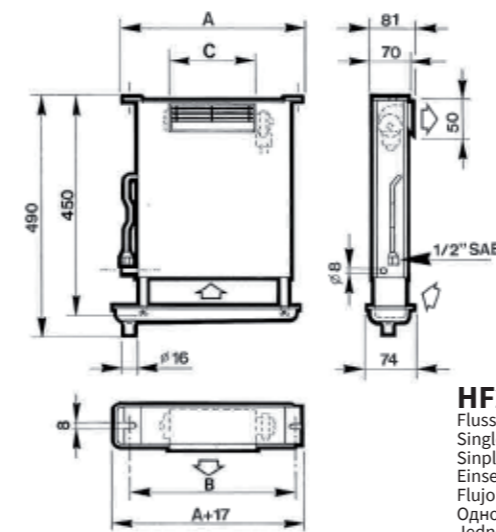
<p>H = Hitec® F = Fine / Thin / Mince / Dünn Delgado / Тонкий / Niewielki 2 = Evolution</p>	<p>Modello Modele Modelo Model</p>	<p>Type Model Модель</p>	<p>N = Sbrinamento ad aria Air defrost Degivrage a air Luftabtauung Air descongelación Оттайка воздухом Odszranianie powietrzem</p>	<p>E = Sbrinamento elettrico Electric defrost Dégivrage électrique Elektrische Abtauung Desescarche eléctrico Электрическая оттайка Odszranianie elektryczne</p>
--	--	----------------------------------	--	---

250 - 430 W

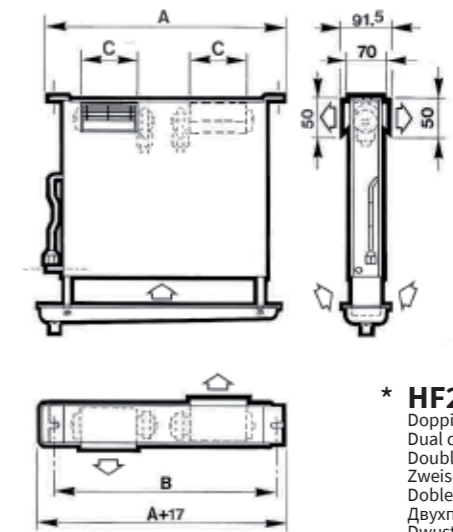


4.3 mm Passo alette / Fin spacing		TC > 0 °C							
Modello	Type	HF2	57S	72S	106S	58D	109D		
Potenza (R404)	Capacity (R404)	TC 2,5 °C ΔT1 10K	W	250	370	420	260	430	
		TC 0 °C ΔT1 8 K	W	190	280	310	190	320	
Portata d'aria	Air quantity		m³/h	60	90	90	65	100	
Freccia d'aria	Air throw		m	3,5	3,5	3,5	2x3,5	2x3,5	
Elettroventilatori	Fans		n°	1	1	1	2	2	
Assorbimento motori	Motor power consumption	1~230 V 50 Hz	W	15	16	16	26	30	
			A	0,15	0,16	0,16	0,26	0,30	
Sbrinamento	Defrost	E 230 V	W	330	330	450	330	450	
			A	mm	370	370	490	370	490
			B	mm	340	340	460	340	460
Dimensioni	Dimensions		C	mm	120	180	180	2 x 60	2 x 120
Attacchi entrata	Inlet connections		Ø mm	8	8	8	8	8	
Volume circuito	Circuit volume		dm³	0,30	0,30	0,42	0,30	0,42	
Superficie esterna	External surface		m²	2,0	2,0	2,9	2,0	2,9	
Superficie interna	Internal surface		m²	0,17	0,17	0,25	0,17	0,25	
Peso	Weight		kg	3,3	3,4	4,2	3,8	4,8	

(*) Per altre condizioni vedere diagrammi (*) For other conditions see diagrams



HF2...S
Flusso singolo
Single discharge
Single flux
Einseitig ausblasend
Flujo único
Однопоточные
Jednostronny wyrzut



*** HF2...D**
Doppio flusso
Dual discharge
Double flux
Zweiseitig ausblasend
Doble flujo
Двухпоточные
Dwustronny wyrzut

Bacinella

La bacinella è smontabile per rendere reversibile la posizione del tubo di scarico.

Drain Tray

The drain tray supplied with each model is reversible to enable the drain connector to be placed in the best location for water drainage within the cabinet.

Egouttoir

L'égouttoir est mobile pour permettre l'inversion du tuyau d'écoulement.

Tropfwanne

Abnehmbare Tropfwanne zur Schwenkung des Ablaufrohrs.

Bandeja de goteo

La bandeja es extraíble para invertir la posición del tubo de descarga.

Поддон

Сливной поддон снимается, таким образом, положение сливной трубы может меняться.

Taca osciekowa

Taca jest zdejmowana, aby ułatwić odwrócenie rury odpływowej.